

YOROI CS4150  
TWINS CS4153



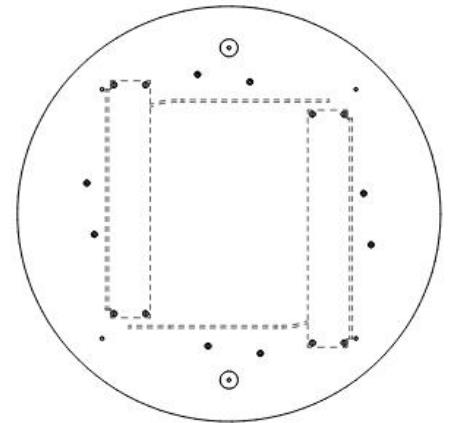
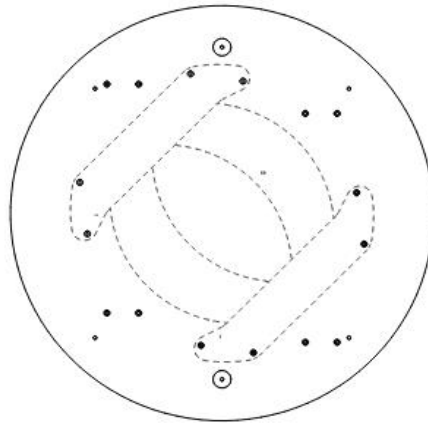
F-2211 x n°2 a x n°4 x n°1	F-4104A b x n°4 c x n°2 x n°1	<ul style="list-style-type: none"> <li>- I Pezzo di ricambio.</li> <li>- GB Spare part.</li> <li>- D Ersatzteil.</li> <li>- F Pièce en échange / s.a.v.</li> <li>- E Repuesto</li> </ul>
-------------------------------------	--	--



- I Prima di iniziare il montaggio, identificare tutti i componenti con l'aiuto delle istruzioni.
- GB Before starting to assembly, please identify all components.
- D Vor der montage, sind die Einzelteile anhand der Montageanleitung zu identifizieren.
- F Avant de débuter le montage, identifiez tous les composants à l'aide de la notice.
- E Antes de iniciar el montaje, identifique todos los componentes con ayuda de la nota.

CS4150 - FD 160  
CS4150 - FD 180

CS4153 - FD 160  
CS4153 - FD 180



H-A 4150 01 00

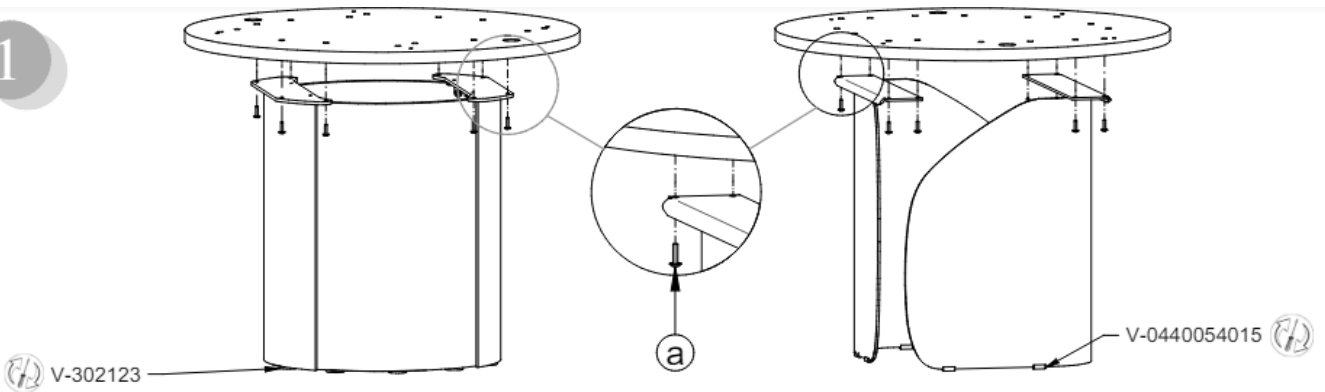
COMPANY WITH  
MANAGEMENT SYSTEM  
CERTIFIED BY DNV  
ISO 9001 • ISO 14001



Calligaris S.p.A.  
Via Trieste, 12  
33044 Manzano - (UD) Italy  
Tel. +39 0432 748211  
calligaris.com

calligaris

1

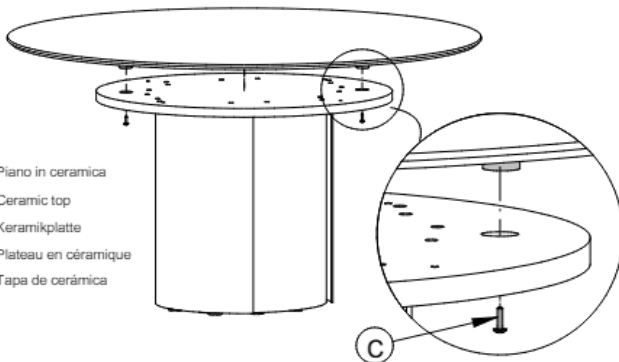


2

CS4150 - FD 160  
CS4150 - FD 180  
CS4153 - FD 160  
CS4153 - FD 180

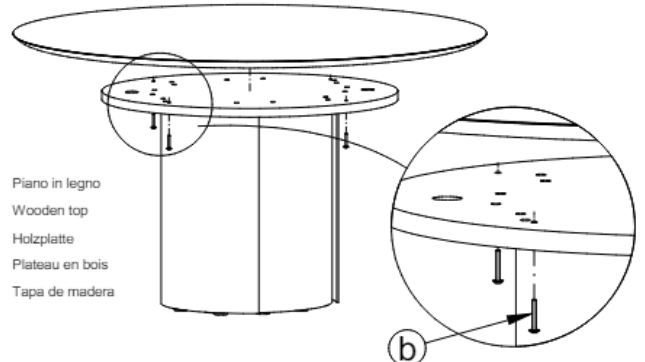
2A

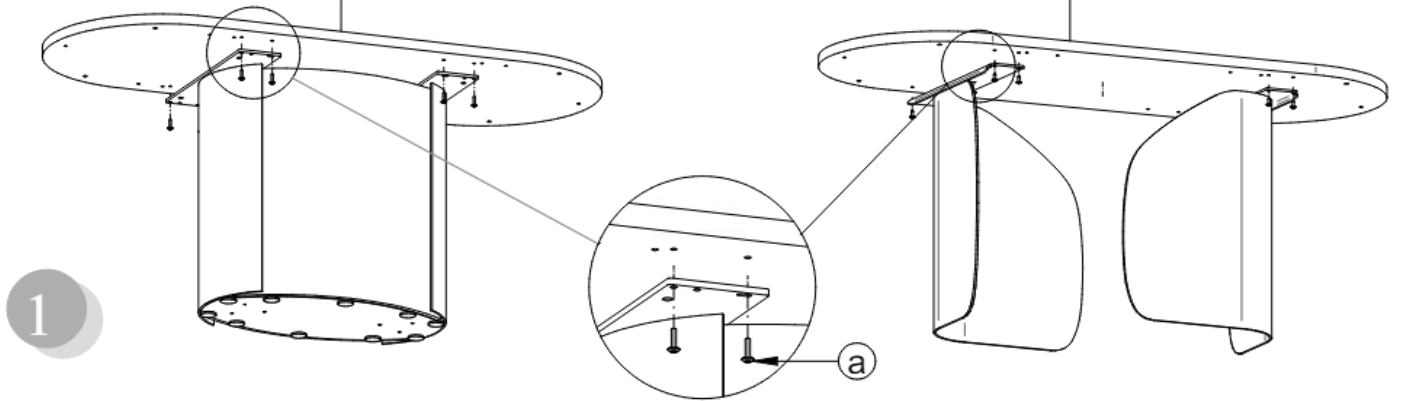
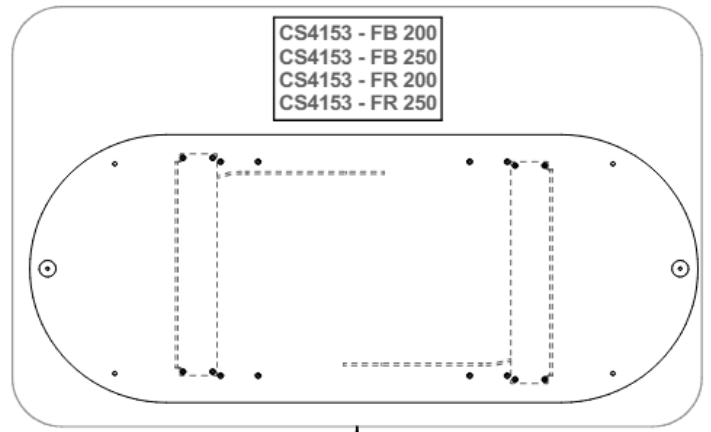
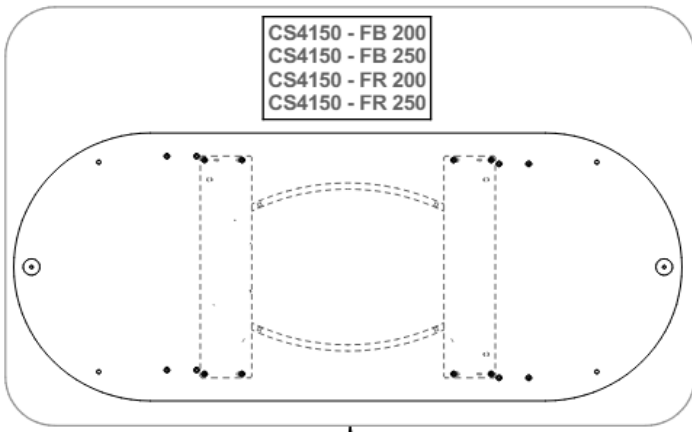
- I Piano in ceramica
- GB Ceramic top
- D Keramikplatte
- F Plateau en céramique
- E Tapa de cerámica



2B

- I Piano in legno
- GB Wooden top
- D Holzplatte
- F Plateau en bois
- E Tapa de madera





Copyright © Calligaris S.p.a. Tutti i diritti riservati - All right reserved

- 2
- I Piano in ceramica
  - GB Ceramic top
  - D Keramikplatte
  - F Plateau en céramique
  - E Tapa de cerámica

2A

CS4150-FB 200  
CS4150-FR 200  
CS4150-FE 200

C

---

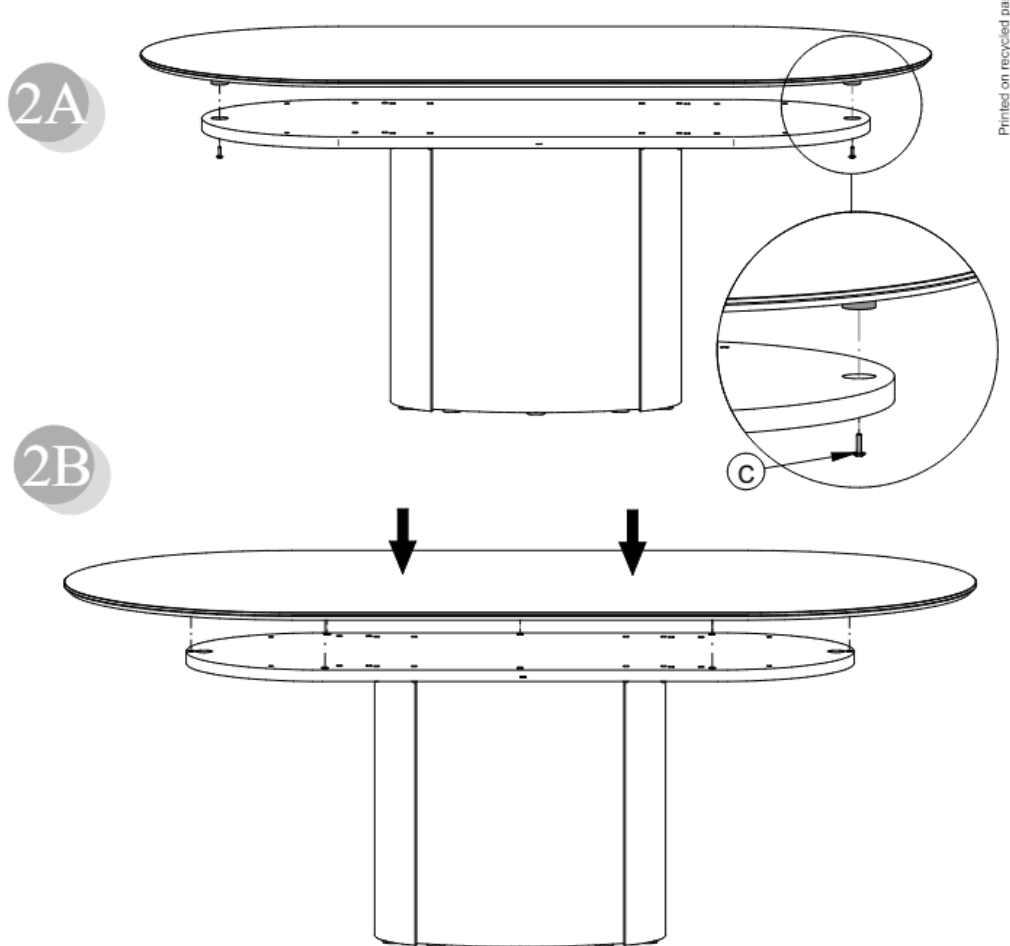
2B

CS4150-FB 250  
CS4150-FR 250  
CS4150-FE 250

NO

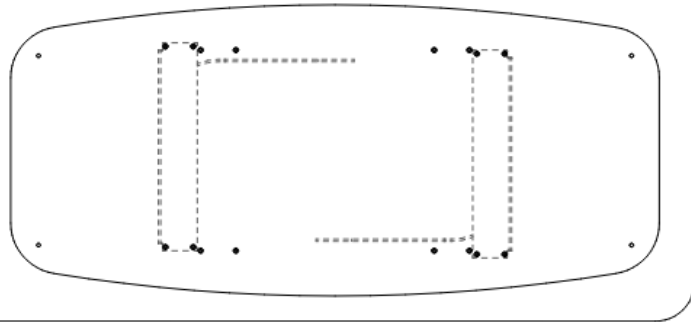
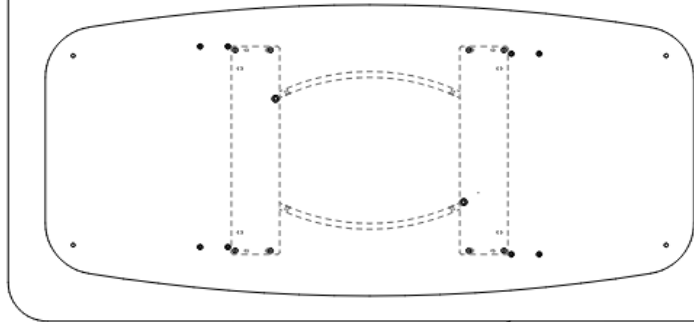
---

CS4153-FB 250  
CS4153-FR 250  
CS4153-FE 250



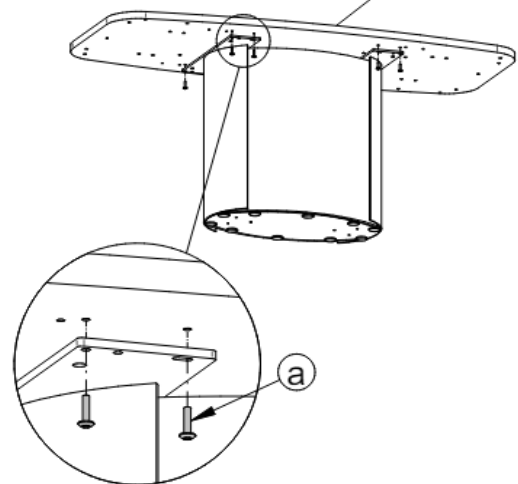
CS4150 - FS 200  
CS4150 - FS 250

CS4153 - FS 200  
CS4153 - FS 250

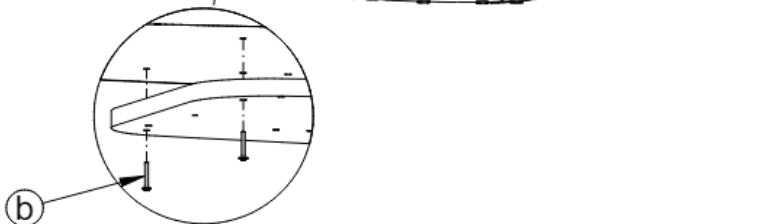


1

2



- I Piano in legno
- GB Wooden top
- D Holzplatte
- F Plateau en bois
- E Tapa de madera



COMUNICAZIONI AL CLIENTE

LA PRESENTE SCHEDA PRODOTTO DEVE ESSERE CONSEGNATA AL CLIENTE UNITAMENTE ALLA MERCE ACQUISTATA

Tavolo ( Basamento ): 'Yoroi - Twins'  
Modello: CS4150 - CS4153

**Materiali**  
Base in metallo verniciato  
Parti in legno verniciato

**Istruzioni d'uso**  
Per il montaggio fare riferimento alle relative istruzioni (ATTENZIONE: ELIMINARE TALE VOCE IN CASO DI NON PRESENZA DELLE ISTRUZIONI DI MONTAGGIO)

Al fine di garantire la stabilità e la durata nel tempo dell'articolo, si consiglia di verificare periodicamente il corretto serraggio delle viterie

Il prodotto non è adatto ad uso esterno

Non salire sul tavolo

Il contatto delle superfici del prodotto con corpi caldi può danneggiare il materiale

Per interventi di straordinaria manutenzione o di riparazione rivolgersi al rivenditore di fiducia

Una volta dismessi il prodotto od i suoi componenti non vanno dispersi nell'ambiente, ma conferiti ai sistemi pubblici di smaltimento rifiuti

**Consigli di manutenzione**

I liquidi rovesciati devono essere assorbiti immediatamente con un panno pulito e asciutto

Per la pulizia delle parti in metallo, utilizzare esclusivamente prodotti specifici

Per la pulizia delle parti in legno, utilizzare esclusivamente prodotti specifici

Non usare prodotti abrasivi

La Calligaris S.p.a. declina ogni responsabilità derivante da un uso improprio dell'oggetto sopra descritto

CUSTOMER INFORMATION

THIS PRODUCT LIST MUST BE DELIVERED TO THE CUSTOMER TOGETHER WITH THE PURCHASED MATERIAL

Table ( Base ): 'Yoroi - Twins'  
Model: CS4150 - CS4153

**Materials**  
Base in lacquered metal  
Parts in lacquered wood

**User instructions**  
Refer to the instructions for assembly

In order to guarantee stability and life of the article, periodically check that the screws are correctly tightened

The product is not suitable for outdoor use

Do not climb on the table

Contact with hot items can damage the surface

For major maintenance or repairs, consult the retailer

Once the product or its components are no longer used, make sure that they are disposed of correctly through the public waste disposal services

**Maintenance recommendations**

Any spills should be wiped up immediately with a clean, dry cloth

To clean metal parts, use products that are specifically for metal

To clean wooden parts, use products that are specifically for wood

Do not use abrasive products

Calligaris S.p.a. disclaims any responsibility deriving from incorrect use of the above mentioned object

MITTEILUNG AN DIE KUNDEN

DIE VORLIEGENDE KARTE MIT DEN TECHNISCHEN DATEN DES PRODUKTS IST DEM KUNDEN ZUSAMMEN MIT DEM EINGEKkauFTEN PRODUKT ZU ÜBERGEBEN

Tischgestell: 'Yoroi - Twins'  
Modell: CS4150 - CS4153

**Materialien**  
Basis aus lackiertem Metall  
Bemalte Holzteile

**Gebrauchsanweisung**  
Zur Montage die entsprechende Gebrauchsanweisung konsultieren

Zur Gewährleistung der Stabilität und der Beständigkeit des Artikels, ist die regelmäßige Prüfung der korrekten Schraubenbefestigung ratsam

Das Produkt ist für die Außenanwendung nicht geeignet

Steigen Sie nicht auf den Tisch um Schäden vorzubeugen, vermeiden Sie auch den Kontakt der Oberflächen mit heißen Gegenständen

Wenden Sie sich für außerordentliche Wartungsarbeiten oder Reparaturen an den Händler Ihres Vertrauens

Wenn das Produkt oder seine Komponenten keine Verwendung mehr finden, dann muß es entsprechend über öffentliche Müllsysteme entsorgt werden

**Wartungshinweise**

Verschüttete Flüssigkeiten müssen sofort mit einem sauberen und trockenen Tuch entfernt werden

Verwenden Sie zur Reinigung der Metallteile ausschließlich Produkte, die speziell für Metall geeignet sind

Verwenden Sie zur Reinigung der Holzteile ausschließlich Produkte, die speziell für Holz geeignet sind

Benutzen Sie keine Schleifmittel

Die Calligaris S.p.a. übernimmt keine Haftung bei unsachgemäßem Gebrauch des Produkts

COMMUNICATIONS AU CLIENT

LA FICHE PRODUIT DOIT ÊTRE REMISE AU CLIENT AVEC LA MARCHANDISE

Table ( Piètement ): 'Yoroi - Twins'  
Modèle: CS4150 - CS4153

**Matériaux**  
Base en métal verni  
Parties en bois verni

**Instructions**  
Pour l'assemblage voir les instructions

Afin de garantir la stabilité et la durée de l'article il est conseillé de vérifier périodiquement le serrage des vis

Le produit n'est pas prévu pour l'extérieur

Ne pas monter sur la table

Le contact de la surface du dessus avec des corps chauds peut endommager le matériel

Pour toute intervention d'entretien extraordinaire ou de réparation, contacter le revendeur

A la fin de son utilisation, le produit ou ses éléments ne doivent pas être abandonnés dans l'environnement, mais déposés auprès des centres de traitement et d'élimination des déchets

**Conseils d'entretien**

Les liquides renversés doivent être absorbés immédiatement avec un chiffon propre et sec

Pour le nettoyage des parties en métal, utiliser exclusivement des produits spécifiques pour le métal

Pour le nettoyage des parties en bois, utiliser exclusivement des produits spécifiques pour le bois

Ne pas utiliser des produits abrasifs

Calligaris S.p.a. décline toute responsabilité en cas d'utilisation erronée de l'objet indiqué ci-dessus

COMUNICACIONES AL CLIENTE

LA FICHA DE PRODUCTO DEBE ENVIARSE AL CLIENTE JUNTO A LA MERCANCIA

Mesa ( Basamento ): 'Yoroi - Twins'  
Modelo: CS4150 - CS4153

**Materiales**  
Base en metal barnizado  
Partes de madera barnizada

**Instrucciones de uso**  
Para el montaje seguir las instrucciones al pie de la letra

Al fin de garantizar la estabilidad y la duración en el tiempo del artículo, se aconseja controlar periódicamente que los tornillos sean correctamente apretados

El producto no es apto para el uso en exteriores

No subirse sobre la mesa

El contacto de la superficie del producto con cuerpos calientes puede degenerar el material

En caso de reparaciones o de mantenimiento extraordinario dirigirse al comercio vendedor

Cuando se desheche el producto utilizar los canales apropiados

**Consejos de mantenimiento**

Los líquidos derramados deben ser absorbidos inmediatamente con un paño limpio y seco

Para la limpieza de las partes metálicas, utilizar exclusivamente productos específicos para el metal

Para la limpieza de las partes de madera, utilizar exclusivamente productos específicos para la madera

No usar productos abrasivos

Calligaris S.p.a. declina toda responsabilidad derivada de una utilización inapropiada de los objetos arriba descritos